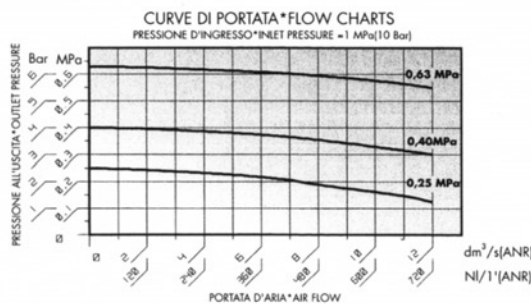


### VALVOLA DI INTERCETTAZIONE A 3 VIE CON BLOCCO

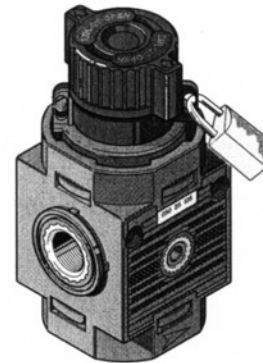
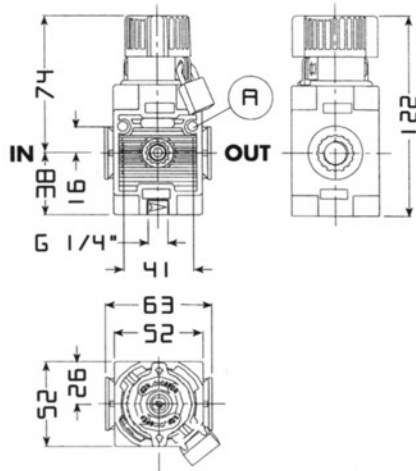
- Viene utilizzata per chiudere l'alimentazione dell'aria e contemporaneamente mettere in scarico il circuito di valle.
- \* Il dispositivo di blocco è particolarmente utile nelle operazioni di manutenzione, evita infatti la messa in pressione accidentale o non autorizzata dell'impianto.
  - \* Possibilità di fissaggio a parete utilizzando i fori predisposti.
  - \* Connessione di scarico: 1/8" BSP.
  - \* Pressione massima d'ingresso: 12,5 Bar=180 Psi=1,25 MPa.
  - \* Range di temperatura: 5+50°C.
  - \* L'apparecchio viene fornito corredato di n° 1 lucchetto.
  - \* Peso: 0,135 Kg.



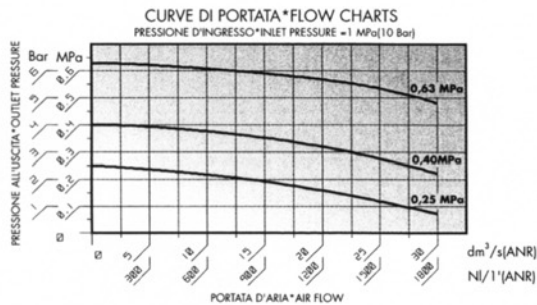
### 3 WAY ON-OFF VALVE WITH LOCK

- Used to shut off the air supply while relieving the downstream circuit.
- \*The block device is particularly useful during maintenance operations. It prevents the system from being accidentally or wrongly pressurized.
  - \*It can be wall mounted using the relative holes.
  - \*Discharge connection: 1/8" BSP.
  - \*Maximum inlet pressure: 12,5 Bar=180 Psi=1,25 MPa.
  - \*Temperature range: 5+50°C (41+122°F).
  - \*The device is equipped with 1 lock.
  - \*Weight 0,135 Kg.

FORI DI FISSAGGIO Ø 5,5  
FIXING HOLES Ø 5,5



VALVOLA DI INTERCETTAZIONE A 3 VIE  
CON BLOCCO

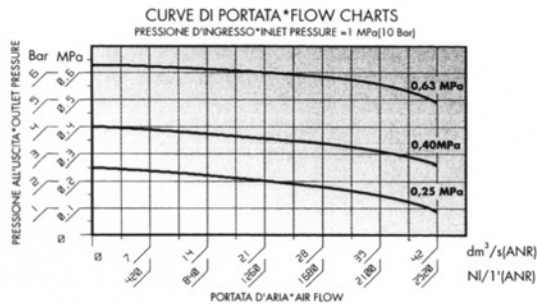
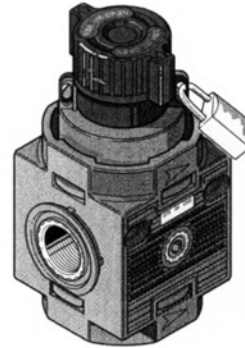
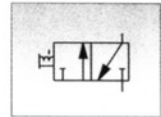
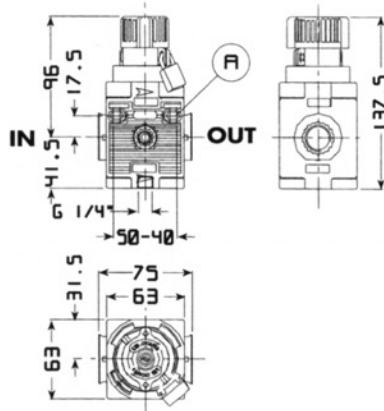


- \* Viene utilizzata per chiudere l'alimentazione dell'aria e contemporaneamente mettere in scarico il circuito di valle.
- \* Il dispositivo di blocco è particolarmente utile nelle operazioni di manutenzione, evita infatti la messa in pressione accidentale o non autorizzata dell'impianto.
- \* Possibilità di fissaggio a parete utilizzando i fori predisposti.
- \* Connessione di scarico: 1/4" BSP.
- \* Pressione massima d'ingresso: 12,5 Bar=180 Psi=1,25 MPa.
- \* Range di temperatura: 5÷50°C.
- \* L'apparecchio viene fornito corredato di n° 1 lucchetto.
- \* Peso: 0,270 Kg.

3 WAY ON-OFF VALVE WITH LOCK

- \* Used to shut off the air supply while relieving the downstream circuit.
- \* The block device is particularly useful during maintenance operations. It prevents the system from being accidentally or wrongly pressurized.
- \* It can be wall mounted using the relative holes.
- \* Discharge connection: 1/4" BSP.
- \* Maximum inlet pressure: 12,5 Bar=180 Psi=1,25 MPa.
- \* Temperature range: 5÷50°C (41÷122°F).
- \* The device is equipped with 1 lock.
- \* Weight: 0,270 Kg.

FORI DI FISSAGGIO  $\varnothing$  5,5  
FIXING HOLES  $\varnothing$  5,5



### VALVOLA DI INTERCETTAZIONE A 3 VIE CON BLOCCO

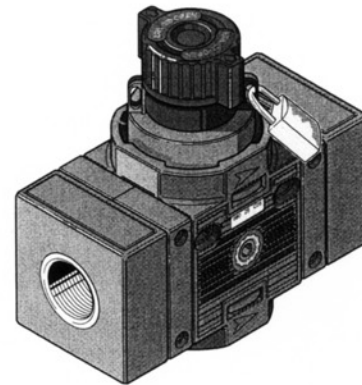
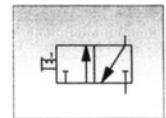
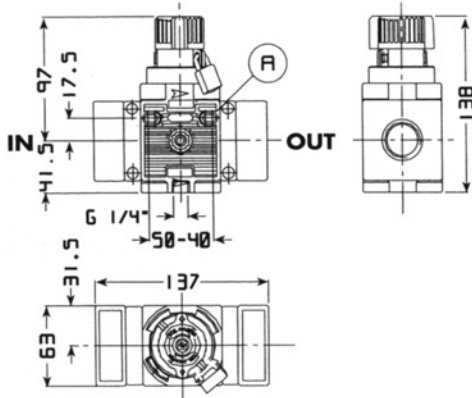
- \*Viene utilizzata per chiudere l'alimentazione dell'aria e contemporaneamente mettere in scarico il circuito di valle.
- \*Il dispositivo di blocco è particolarmente utile nelle operazioni di manutenzione, evita infatti la messa in pressione accidentale o non autorizzata dell'impianto.
- \*Possibilità di fissaggio a parete utilizzando i fori predisposti.
- \*Connessione di scarico: 1/4" BSP.
- \*Pressione massima d'ingresso: 12,5 Bar=180 Psi=1,25 MPa.
- \*Range di temperatura: 5+50°C.
- \*L'apparecchio viene fornito corredato di n° 1 lucchetto.
- \*Peso: 0,390 Kg.

### 3 WAY ON-OFF VALVE WITH LOCK

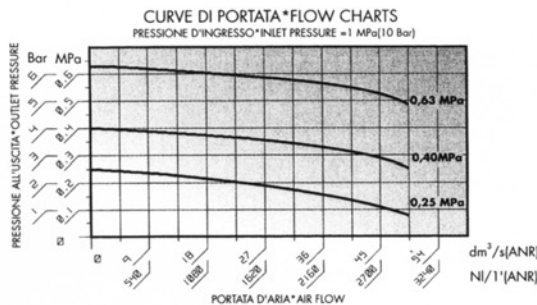
- \*Used to shut off the air supply while relieving the downstream circuit.
- \*The block device is particularly useful during maintenance operations. It prevents the system from being accidentally or wrongly pressurized.
- \*It can be wall mounted using the relative holes.
- \*Discharge connection: 1/4" BSP.
- \*Maximum inlet pressure: 12,5 Bar=180 Psi=1,25 MPa.
- \*Temperature range: 5+50°C (41+122°F).
- \*The device is equipped with 1 lock.
- \*Weight: 0,390 Kg.



(A) FORI DI FISSAGGIO Ø 5,5  
FIXING HOLES Ø 5,5



### VALVOLA DI INTERCETTAZIONE A 3 VIE CON BLOCCO



- \*Viene utilizzata per chiudere l'alimentazione dell'aria e contemporaneamente mettere in scarico il circuito di valle.
- \*Il dispositivo di blocco è particolarmente utile nelle operazioni di manutenzione, evita infatti la messa in pressione accidentale o non autorizzata dell'impianto.
- \*Possibilità di fissaggio a parete utilizzando i fori predisposti.
- \*Connessione di scarico: 1/4" BSP.
- \*Pressione massima d'ingresso: 12,5 Bar=180 Psi=1,25 MPa.
- \*Range di temperatura: 5+50°C.
- \*L'apparecchio viene fornito corredato di n° 1 lucchetto.
- \*Peso: 0,690 Kg.

### 3 WAY ON-OFF VALVE WITH LOCK

- \*Used to shut off the air supply while relieving the downstream circuit.
- \*The block device is particularly useful during maintenance operations. It prevents the system from being accidentally or wrongly pressurized.
- \*It can be wall mounted using the relative holes.
- \*Discharge connection: 1/4" BSP.
- \*Maximum inlet pressure: 12,5 Bar=180 Psi=1,25 MPa.
- \*Temperature range: 5+50°C (41+ 122°F).
- \*The device is equipped with 1 lock.
- \*Weight: 0,690 Kg.