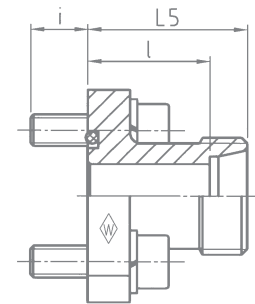
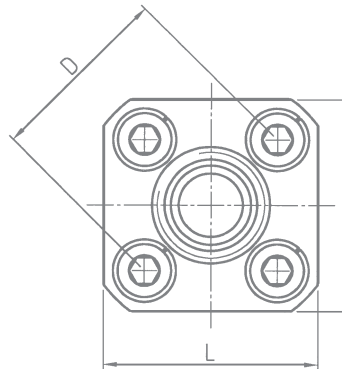
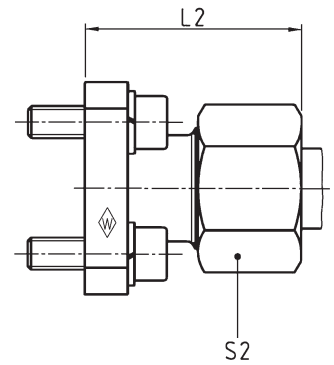
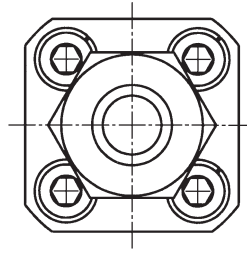


P-GFV

Four-hole attachment
Vierlochbefestigung
Fixation à quatre trous



Series	bar	Tube OD	Type	Reference	kg per 100 pcs.	L	L ₂	L ₅	l	i	S ₂	
Reihe	PN	Rohr-AD	Typ	Best.-Nr.	kg per 100 St.							
Série	(psi)	Tube Ø ext.	Désignation	Réf.	kg par 100 p.							
35	315 (4569)	10	P-GFV 10 L-35	WAL374282	13,5	39	37,5	30	23	12,5	19	
		12	P-GFV 12 L-35	WAL374283	14,4	39	37,5	30	23	12,5	22	
	250 (3626)	15	P-GFV 15 L-35	WAL374284	16,3	39	38	30	23	12,5	27	
40	100 (1450)	16	P-GFV 16 S-35	WAL374285	20,0	39	39,5	30	21,5	12,5	30	
		15	P-GFV 15 L-40	WAL374286	18,6	42	43	35	28	12,5	27	
		18	P-GFV 18 L-40	WAL374287	23,1	42	43,5	35	27,5	12,5	32	
		22	P-GFV 22 L-40	WAL374288	23,8	42	43,5	35	27,5	12,5	36	
		28	P-GFV 28 L-40	WAL374717	25,2	41	51	42	34,5	12,5	41	
55	S	250 (3626)	20	P-GFV 20 S-55	WAL374718	52,5	55	51	40	29,5	12,5	36

L₂ = approximate length with nut tightened
L₂ = Ungefährmaß bei angezogener Überwurfmutter
L₂ = longueur approximative, l'écrou étant bloqué

Accessories, such as hexagon socket screws, spring washers and O-ring are supplied as separate items.
Zubehörteile wie Innensechskantschrauben, Federringe und O-Ring werden lose mitgeliefert.
Les accessoires tels que vis à six pans creux, rondelles élastiques et joint torique font partie de la livraison sans être montés.