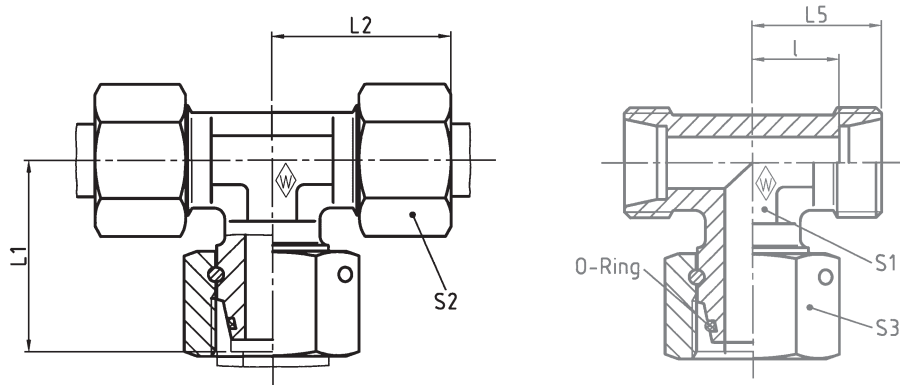


### P-ETVD .....

with taper and O-ring NBR\* (e. g. Perbunan)  
mit Dichtkegel und O-Ring NBR\* (z. B. Perbunan)  
avec cône d'étanchéité et joint torique  
NBR\* (p. ex. Perbunan)



Series	bar	Tube OD	Type	Reference	kg per 100 pcs.								*O-ring
Reihe	PN	Rohr-AD	Typ	Best.-Nr.	kg per 100 St.								*O-Ring
Série	(psi)	Tube Ø ext.	Désignation	Réf.	kg par 100 p.	L <sub>1</sub>	L <sub>2</sub>	L <sub>5</sub>	l	S <sub>1</sub>	S <sub>2</sub>	S <sub>3</sub>	*Joint torique
L	500 (7252)	6	<b>P-ETVD 6 L</b>	<b>WAL374574</b>		26	29	21	14	12	14	17	4,5 x 1,5
		8	<b>P-ETVD 8 L</b>	<b>WAL374575</b>		27,5	29	21	14	12	17	17	6 x 1,5
		10	<b>P-ETVD 10 L</b>	<b>WAL374576</b>		29	30	22	15	14	19	19	8,5 x 1,5
	400 (5801)	12	<b>P-ETVD 12 L</b>	<b>WAL374577</b>		29,5	32	24	17	17	22	22	10 x 1,5
		15	<b>P-ETVD 15 L</b>	<b>WAL374578</b>	22,3	32,5	36	28	21	19	27	27	12 x 2
		18	<b>P-ETVD 18 L</b>	<b>WAL374579</b>	33,2	35,5	40	31	23,5	24	32	32	15 x 2
	250 (3626)	22	<b>P-ETVD 22 L</b>	<b>WAL374580</b>	43,9	38,5	44	35	27,5	27	36	36	20 x 2
		28	<b>P-ETVD 28 L</b>	<b>WAL374581</b>	58,3	41,5	47	38	30,5	36	41	46	26 x 2
		35	<b>P-ETVD 35 L</b>	<b>WAL374582</b>	91,5	51	56	45	34,5	41	50	50	32 x 2,5
42		<b>P-ETVD 42 L</b>	<b>WAL374583</b>	136,9	56	63	51	40	50	60	60	38 x 2,5	
S	800 (11603)	6	<b>P-ETVD 6 S</b>	<b>WAL374584</b>		27	31	23	16	12	17	17	4,5 x 1,5
		8	<b>P-ETVD 8 S</b>	<b>WAL374585</b>		27,5	32	24	17	14	19	19	6 x 1,5
		10	<b>P-ETVD 10 S</b>	<b>WAL374586</b>		30	34	25	17,5	17	22	22	8,5 x 1,5
	630 (9137)	12	<b>P-ETVD 12 S</b>	<b>WAL374587</b>		31	38	29	21,5	17	24	24	10 x 1,5
		14	<b>P-ETVD 14 S</b>	<b>WAL374588</b>	28,1	35	40	30	22	19	27	27	12 x 2
		16	<b>P-ETVD 16 S</b>	<b>WAL374589</b>	36,4	36,5	43	33	24,5	24	30	30	14 x 2
	420 (6091)	20	<b>P-ETVD 20 S</b>	<b>WAL374590</b>	54,2	44,5	48	37	26,5	27	36	36	17,3 x 2,4
		25	<b>P-ETVD 25 S</b>	<b>WAL374591</b>	105,0	50	54	42	30	36	46	46	22,3 x 2,4
		400 (5801)	30	<b>P-ETVD 30 S</b>	<b>WAL374592</b>	134,9	55	62	49	35,5	41	50	50
		38	<b>P-ETVD 38 S</b>	<b>WAL374593</b>	206,1	63	72	57	41	50	60	60	35 x 2,5

L<sub>2</sub> = approximate length with nut tightened  
L<sub>2</sub> = Ungefährmaß bei angezogener Überwurfmutter  
L<sub>2</sub> = longueur approximative, l'écrou étant bloqué

\*FPM (e. g. Viton) on request  
\*FPM (z. B. Viton) auf Anfrage  
\*FPM (p. ex. Viton) sur demande

