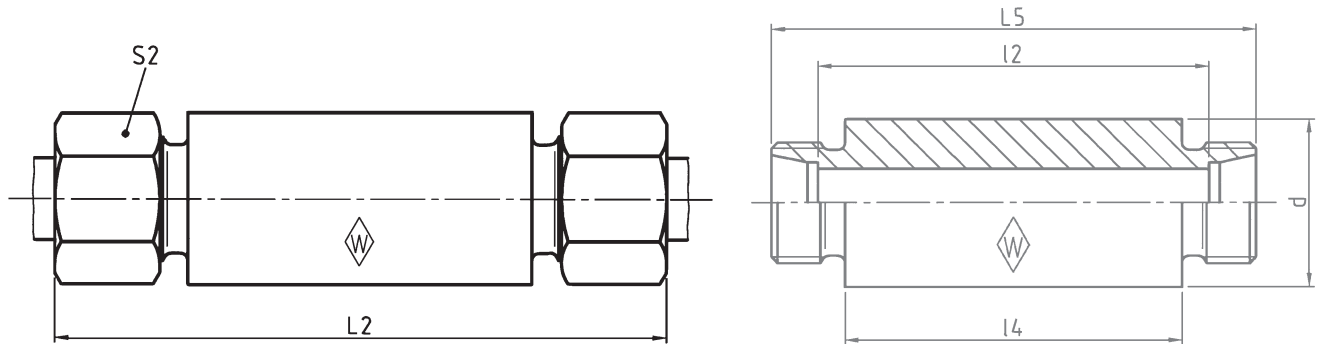


**P-ESV .....**



Series	bar	Tube OD	Type	Reference	kg per 100 pcs.	L <sub>2</sub>	L <sub>5</sub>	l <sub>2</sub>	l <sub>4</sub>	d	S <sub>2</sub>
Reihe	PN	Rohr-AD	Typ	Best.-Nr.	kg per 100 St.						
Série	(psi)	Tube Ø ext.	Désignation	Réf.	kg par 100 p.						
L	500 (7252)	6	<b>P-ESV 6 L</b>	<b>WAL373511</b>	13,1	85	70	56	50	18	14
		8	<b>P-ESV 8 L</b>	<b>WAL373512</b>	16,2	85	70	56	50	20	17
		10	<b>P-ESV 10 L</b>	<b>WAL373513</b>	19,5	87	72	58	50	22	19
	400 (5801)	12	<b>P-ESV 12 L</b>	<b>WAL373514</b>	24,1	87	72	58	50	25	22
		15	<b>P-ESV 15 L</b>	<b>WAL373515</b>	35,3	100	84	70	60	28	27
		18	<b>P-ESV S 18 L</b>	<b>WAL373516</b>	46,9	101	84	69	60	32	32
	250 (3626)	22	<b>P-ESV 22 L</b>	<b>WAL373517</b>	58,2	105	88	73	60	36	36
		28	<b>P-ESV 28 L</b>	<b>WAL373518</b>	66,0	106	88	73	60	40	41
		35	<b>P-ESV 35 L</b>	<b>WAL373519</b>	102,9	114	92	71	60	50	50
		42	<b>P-ESV 42 L</b>	<b>WAL373520</b>	148,8	115	92	70	60	60	60
S	800 (11603)	6	<b>P-ESV 6 S</b>	<b>WAL373521</b>	16,9	89	74	60	50	20	17
		8	<b>P-ESV 8 S</b>	<b>WAL373522</b>	20,4	89	74	60	50	22	19
		10	<b>P-ESV 10 S</b>	<b>WAL373523</b>	27,0	91	74	59	50	25	22
	630 (9137)	12	<b>P-ESV 12 S</b>	<b>WAL373524</b>	33,1	91	74	59	50	28	24
		14	<b>P-ESV 14 S</b>	<b>WAL373525</b>	44,7	107	88	72	60	30	27
		16	<b>P-ESV 16 S</b>	<b>WAL373526</b>	57,8	107	88	71	60	35	30
	420 (6091)	20	<b>P-ESV 20 S</b>	<b>WAL373527</b>	73,2	114	92	71	60	38	36
		25	<b>P-ESV 25 S</b>	<b>WAL373528</b>	114,6	120	96	72	60	45	46
		30	<b>P-ESV 30 S</b>	<b>WAL373529</b>	134,4	126	100	73	60	50	50
		38	<b>P-ESV 38 S</b>	<b>WAL373530</b>	191,3	133	104	72	60	60	60

L<sub>2</sub> = approximate length with nut tightened  
 L<sub>2</sub> = Ungefährmaß bei angezogener Überwurfmutter  
 L<sub>2</sub> = longueur approximative, l'écrou étant bloqué

Body manufactured in weldable quality steel  
 Werkstoff der Verschraubungsstützen ist schmelzschweißbarer Stahl  
 Le corps est en acier soudable