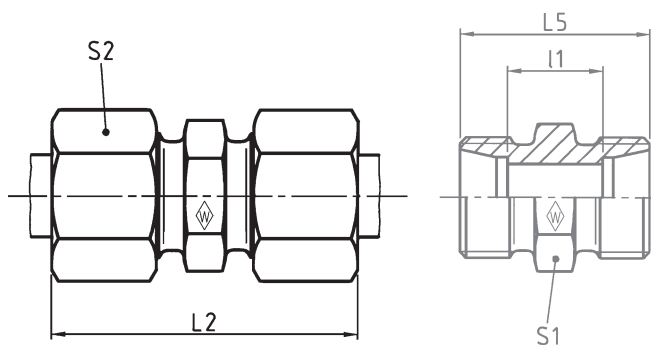


**P-GV .....**



Series	bar	Tube OD	Type	Reference	kg per 100 pcs.	L <sub>2</sub>	L <sub>5</sub>	I <sub>1</sub>	S <sub>1</sub>	S <sub>2</sub>
Reihe	PN	Rohr-AD	Typ	Best.-Nr.	kg per 100 St.					
Série	(psi)	Tube Ø ext.	Désignation	Réf.	kg par 100 p.					
LL	100 (1450)	4	<b>S-GV 4 LL</b>	<b>WAL038557</b>	1,4	31	20	12	9	10
		6	<b>S-GV 6 LL</b>	<b>WAL038559</b>	2,1	32	20	9	11	12
		8	<b>S-GV 8 LL</b>	<b>WAL038560</b>	2,6	35	23	12	12	14
L	500 (7252)	6	<b>P-GV 6 L</b>	<b>WAL373362</b>	3,5	39	24	10	12	14
		8	<b>P-GV 8 L</b>	<b>WAL373363</b>	4,9	40	25	11	14	17
		10	<b>P-GV 10 L</b>	<b>WAL373364</b>	6,9	42	27	13	17	19
	400 (5801)	12	<b>P-GV 12 L</b>	<b>WAL373365</b>	8,5	43	28	14	19	22
		15	<b>P-GV 15 L</b>	<b>WAL373366</b>	13,8	46	30	16	24	27
		18	<b>P-GV 18 L</b>	<b>WAL373367</b>	19,5	48	31	16	27	32
		22	<b>P-GV 22 L</b>	<b>WAL373368</b>	26,2	52	35	20	32	36
250 (3626)	28	<b>P-GV 28 L</b>	<b>WAL373369</b>	31,5	54	36	21	41	41	
	35	<b>P-GV 35 L</b>	<b>WAL373370</b>	49,4	63	41	20	46	50	
	42	<b>P-GV 42 L</b>	<b>WAL373371</b>	72,8	66	43	21	55	60	
S	800 (11603)	6	<b>P-GV 6 S</b>	<b>WAL373372</b>	5,9	45	30	16	14	17
		8	<b>P-GV 8 S</b>	<b>WAL373373</b>	7,8	47	32	18	17	19
		10	<b>P-GV 10 S</b>	<b>WAL373374</b>	11,0	49	32	17	19	22
	630 (9137)	12	<b>P-GV 12 S</b>	<b>WAL373375</b>	13,6	51	34	19	22	24
		14	<b>P-GV 14 S</b>	<b>WAL373376</b>	18,2	57	38	22	24	27
		16	<b>P-GV 16 S</b>	<b>WAL373377</b>	22,3	57	38	21	27	30
420 (6091)	20	<b>P-GV 20 S</b>	<b>WAL373378</b>	34,7	66	44	23	32	36	
	25	<b>P-GV 25 S</b>	<b>WAL373379</b>	66,9	74	50	26	41	46	
	30	<b>P-GV 30 S</b>	<b>WAL373380</b>	80,9	80	54	27	46	50	
	38	<b>P-GV 38 S</b>	<b>WAL373381</b>	119,4	90	61	29	55	60	

L<sub>2</sub> = approximate length with nut tightened  
L<sub>2</sub> = Ungefährmaß bei angezogener Überwurfmutter  
L<sub>2</sub> = longueur approximative, l'écrou étant bloqué