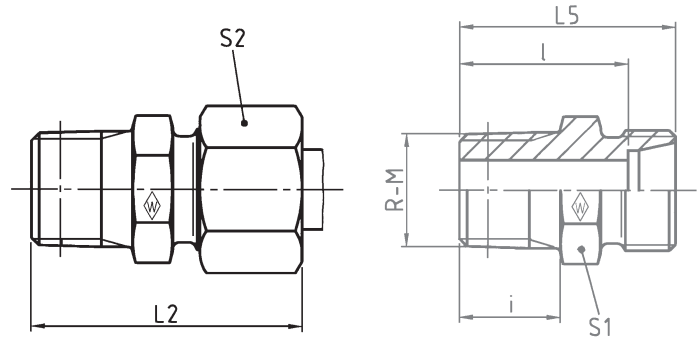


**P-GEV ..... RK**  
**P-GEV ..... MK**

Stud thread: BSP thread (taper)  
metric (taper)

Einschraub-  
gewinde: Whitworth-Rohrgewinde (kegelig)  
Metrisches Gewinde (kegelig)

Filetage mâle: Whitworth (conique)  
métrique (conique)



Series	bar	Tube OD		Type	Reference	kg per 100 pcs.						
Reihe	PN	Rohr-AD		Typ	Best.-Nr.	kg per 100 St.						
Série	(psi)	Tube Ø ext.		Désignation	Réf.	kg par 100 p.						
			R-M				L <sub>2</sub>	L <sub>5</sub>	l	i	S <sub>1</sub>	S <sub>2</sub>
LL	100 (1450)	4	R 1/8 keg	<b>S-GEV 4 LLRK</b>	<b>WAL038218</b>	1,4	25,5	20	16	8	10	10
		6	R 1/8 keg	<b>S-GEV 6 LLRK</b>	<b>WAL038220</b>	1,6	26	20	14,5	8	11	12
		8	R 1/8 keg	<b>S-GEV 8 LLRK</b>	<b>WAL038221</b>	1,8	28	22	16,5	8	12	14
L	250 (3626)	6	R 1/4 keg	<b>P-GEV 6 L/R 1/4 K</b>	<b>WAL373003</b>	3,4	34,5	27	20	12	14	14
		8	R 1/4 keg	<b>P-GEV 8 LRK</b>	<b>WAL373004</b>	3,7	34,5	27	20	12	14	17
		8	R 3/8 keg	<b>P-GEV 8 L/R 3/8 K</b>	<b>WAL373005</b>	4,9	34,5	27	20	12	17	17
		10	R 1/4 keg	<b>P-GEV 10 LRK</b>	<b>WAL373006</b>	4,8	35,5	28	21	12	17	19
		10	R 3/8 keg	<b>P-GEV 10 L/R 3/8 K</b>	<b>WAL373007</b>	5,4	35,5	28	21	12	17	19
		12	R 1/4 keg	<b>P-GEV 12 L/R 1/4 K</b>	<b>WAL373008</b>	5,7	36,5	29	22	12	19	22
		12	R 3/8 keg	<b>P-GEV 12 LRK</b>	<b>WAL373009</b>	6,1	36,5	29	22	12	19	22
		12	R 1/2 keg	<b>P-GEV 12 L/R 1/2 K</b>	<b>WAL373010</b>	7,8	38,5	31	24	14	22	22
		15	R 1/2 keg	<b>P-GEV 15 LRK</b>	<b>WAL373011</b>	10,2	40	32	25	14	24	27
LL	100 (1450)	4	M 8 x 1 keg	<b>S-GEV 4 LLMK</b>	<b>WAL038230</b>	1,4	25,5	20	16	8	10	10
		6	M 10 x 1 keg	<b>S-GEV 6 LLMK</b>	<b>WAL038232</b>	1,6	26	20	14,5	8	11	12
		8	M 10 x 1 keg	<b>S-GEV 8 LLMK</b>	<b>WAL038233</b>	1,8	28	22	16,5	8	12	14
L	250 (3626)	6	M 12 x 1,5 keg	<b>P-GEV 6 L/M 12 x 1,5 K</b>	<b>WAL373015</b>	3,0	34,5	27	20	12	14	14
		8	M 12 x 1,5 keg	<b>P-GEV 8 LMK</b>	<b>WAL373016</b>	3,5	34,5	27	20	12	14	17
		8	M 14 x 1,5 keg	<b>P-GEV 8 L/M 14 x 1,5 K</b>	<b>WAL373017</b>	3,8	34,5	27	20	12	17	17
		10	M 14 x 1,5 keg	<b>P-GEV 10 LMK</b>	<b>WAL373018</b>	4,7	35,5	28	21	12	17	19
		10	M 16 x 1,5 keg	<b>P-GEV 10 L/M 16 x 1,5 K</b>	<b>WAL373019</b>	5,1	35,5	28	21	12	17	19
		12	M 16 x 1,5 keg	<b>P-GEV 12 LMK</b>	<b>WAL373020</b>	5,9	36,5	29	22	12	19	22
		12	M 18 x 1,5 keg	<b>P-GEV 12 L/M 18 x 1,5 K</b>	<b>WAL373021</b>	6,5	36,5	29	22	12	19	22

L<sub>2</sub> = approximate length with nut tightened  
L<sub>2</sub> = Ungefährmaß bei angezogener Überwurfmutter  
L<sub>2</sub> = longueur approximative, l'écrou étant bloqué