

# Rohrschelle Serie 0

Die preiswerte Lösung für Kabel und Schläuche

## *Tube clamp series 0*

*The low-cost solution for cables and hoses*



- schnelle Montage
- geringer Platzbedarf
- Deckplatte sorgt für stabile Befestigung
- sichere Klemmung der Rohre durch Vorspannung
- verschiedene Rohrdurchmesser kombinierbar
- Befestigung mit Schrauben oder Schweißbolzen  $\varnothing$  6 mm
- besonders geeignet für Kabel, Schläuche, Gas- und Ölleitungen, Schmierleitungen
- Metallteile auch in Edelstahl lieferbar



- quick assembly
- space-saving
- Cover plate provides for stable fixing
- secure clamping of tubes due to pre-clamping
- different tube diameters combinable
- Fixing with screws or welding bolts  $\varnothing$  6 mm
- particularly suitable for cables, hoses, gas and oil pipes, lubricating lines
- Metal parts also available in stainless steel

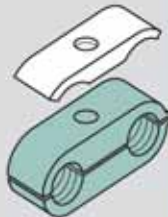


Rohrschelle Serie 0  
platzsparend und flexibel  
von 6 mm bis 22 mm  $\varnothing$



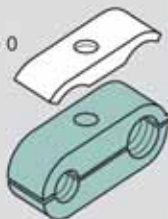
*Tube clamp series 0  
space-saving and flexible  
from 6 mm to 22 mm  $\varnothing$*

Doppel-Rohrschelle  
Serie 0 mit gleichen  
Durchmessern  
von 6 mm bis 22 mm  $\varnothing$



*Double-tube clamp series 0  
with same diameters  
from 6 mm to 22 mm  $\varnothing$*

Doppel-Rohrschelle Serie 0  
mit unterschiedlichen  
Durchmessern von  
6 mm bis 22 mm  $\varnothing$



*Double-tube clamp  
series 0 with different  
diameters from  
6 mm to 22 mm  $\varnothing$*

**ROHRSCHELLEN SERIE 0**  
**TUBE CLAMPS SERIES 0**

**ROHRSCHELLE SERIE 0**

**Bestellzeichen:**

Polypropylen

Polyamid

\*ergänzen mit Größe und Durchmesser  
(z.B. ROP-106)

Verpackungseinheiten: 200 Stück

**Anwendungsbereiche:**

- Drucklufttechnik
- Fahrzeugbau
- Maschinenbau
- Mess- und Regeltechnik
- Schiffsbau
- auch geeignet für Kabel und Schläuche

**ROP-\***

**RON-\***

**TUBE CLAMP SERIES 0**

**Order Codes:**

Polypropylene

Polyamide

\*supplement with size and tube Ø mm  
(e.g. ROP-106)

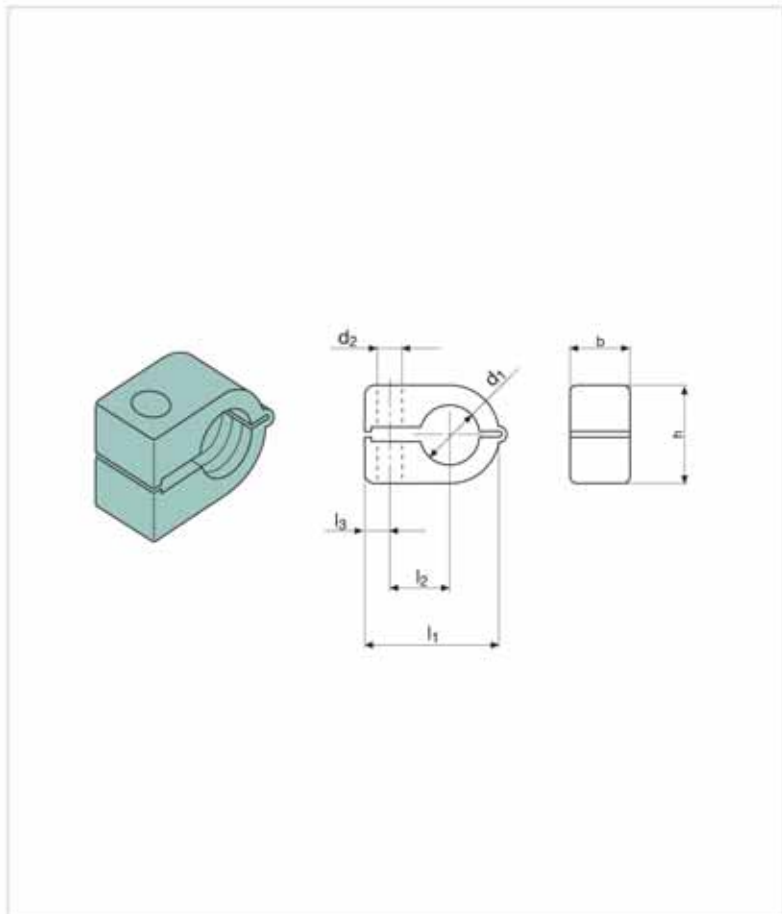
Packing standard: 200 pieces

**Areas of application:**

- Pneumatics
- Automotive Technology
- Machine tool industry
- Lubrication
- Naval Technology
- also suitable for cables and hoses

**ROP-\***

**RON-\***



Schellengröße Clamp size	Rohr-Ø d, / Tube Ø d,			l <sub>1</sub>	l <sub>2</sub>	l <sub>3</sub>	b	h	d <sub>2</sub>
	mm O.D. mm	Rohrzoll Tube NB	Inch Inch						
1	6		1/4	23	9	7	14,5	13,5	6,5
	6,4								
	8								
2	8		3/8	27	11	7	14,5	18,5	6,5
	9,5	G 1/8							
	10		1/2						
	12								
3	12,7		1/2	34	15	7	14,5	23,5	6,5
	14	G 1/4							
	15		5/8						
	16								
	14		5/8						
4	15		5/8	40	19	6	14,5	30,5	6,5
	16								
	17,2	G 3/8							
	18		3/4						
	19								
	20								
	21,3	G 1/2							
22									

**ROHRSCHELLEN SERIE 0**  
**TUBE CLAMPS SERIES 0**

**DOPPEL-ROHRSCHELLE SERIE 0**

**Bestellzeichen:**

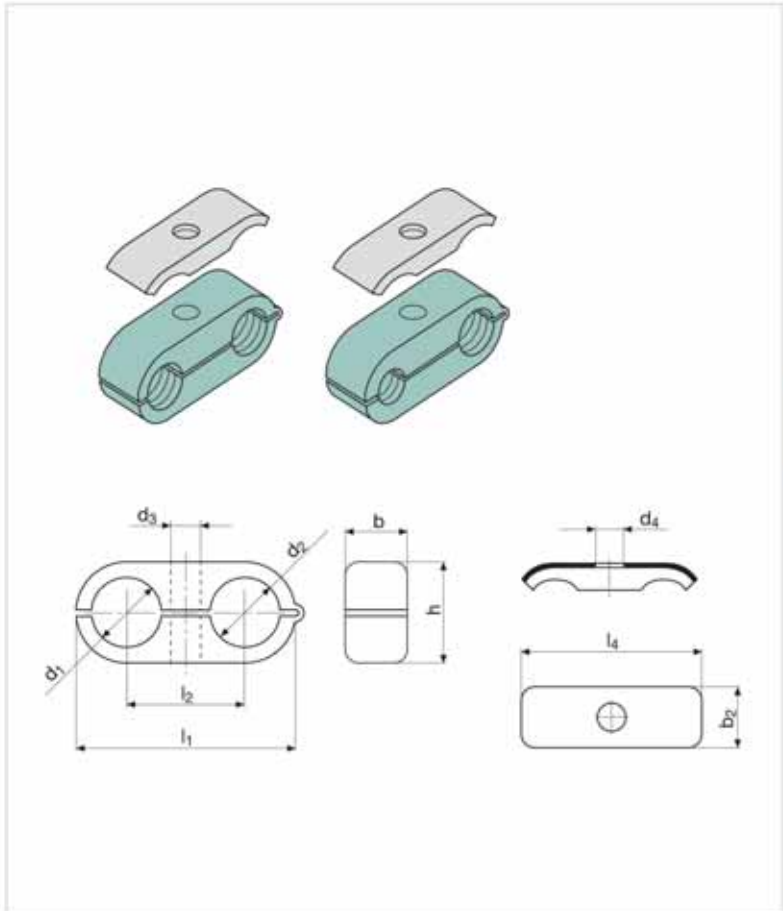
Polypropylen **ROPD-\***  
Polyamid **ROND-\***  
\*ergänzen mit Größe und Durchmesser (z.B. ROPD-106),  
unterschiedliche Durchmesser auf Anfrage

**Deckplatte:** **DP-0\***

\*ergänzen mit Größe  
**Material:** Stahl verzinkt (Edelstahl auf Anfrage)  
Verpackungseinheiten: 200 Stück

**Anwendungsbereiche:**

- Drucklufttechnik
- Fahrzeugbau
- Maschinenbau
- Mess- und Regeltechnik
- Schiffsbau
- auch geeignet für Kabel und Schläuche



**DOUBLE-TUBE CLAMP SERIES 0**

**Order Codes:**

Polypropylene **ROPD-\***  
Polyamide **ROND-\***  
\*supplement with size and tube Ø mm (e.g. ROP-106),  
different diameters on request

**Cover plate:** **DP-0\***

\*supplement with size  
**Material:** Galvanized steel (Stainless steel upon request)  
Packing standard: 200 pieces

**Areas of application:**

- Pneumatics
- Automotive Technology
- Machine tool industry
- Lubrication
- Naval Technology
- also suitable for cables and hoses

Schellengröße Clamp size	Rohr-Ø d <sub>1</sub> / Tube Ø d <sub>1</sub>			l <sub>1</sub>	l <sub>2</sub>	b	h	d <sub>2</sub>	l <sub>4</sub>	b <sub>2</sub>	d <sub>4</sub>
	mm O.D. mm	Rohrroll Tube NB	Inch Inch								
1	6		1/4	32	18	14,5	13,5	6,5	29	16,3	6,5
	6,4										
	8										
2	8	G 1/8	3/8	41	22	14,5	18,5	6,5	40	16,3	6,5
	9,5										
	10		1/2								
	12										
12,7											
3	10	G 1/8	1/2	54	30	14,5	23,5	6,5	50,5	16,5	6,5
	12										
	12,7	G 1/4									
	13,5										
	14	5/8									
	15										
16											
4	14	G 3/8	5/8	69	38	14,5	30,5	6,5	63	16,5	6,5
	15										
	16		3/4								
	17,2										
	18	G 1/2									
	19										
	20										
	21,3										
22											