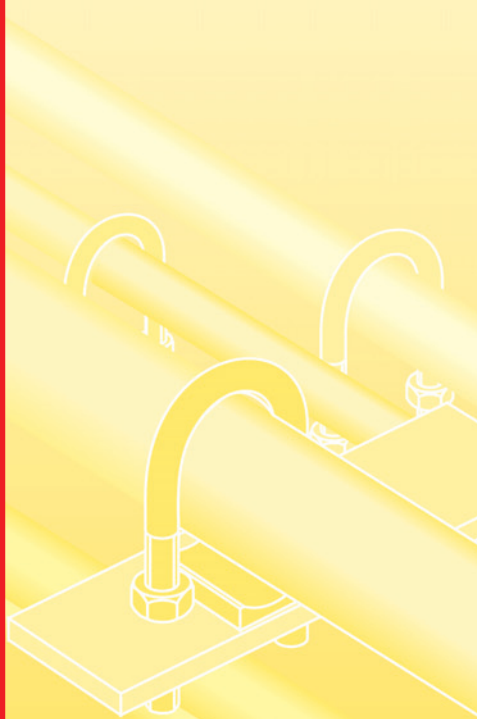


Rundstahlbügel mit Rohrunterlage Flachstahl-Rohrschelle

In Stahl, verzinkt und Edelstahl

U-Bolt clamps with pipe saddle and flat-steel tube clamps

In steel, galvanized steel and stainless steel



Einsatzbereich

Eignung besonders zum Befestigen von Rohren mit Wärmeausdehnung. Die Rohre können mit dem Bügel wahlweise fest verspannt, oder mit Gleitspiel versehen werden.

Ausführung

Rundstahlbügel sind in zwei Ausführungen lieferbar:

RUBS Rundstahlbügel DIN 3570 mit 2 Muttern und **RUBLS** Rundstahlbügel mit 4 Muttern unter Verwendung mit **KUPK** oder **KUPL** Rohrunterlagen. Rundstahlbügel sind für Rohrdurchmesser von 17 bis 762 mm lieferbar.

Die Rohrunterlagen werden in kurzer oder langer Ausführung aus Polypropylen, Polyamid, Stahl und Edelstahl hergestellt.

Area of application

Especially suitable for securing tubes with heat expansion. The tubes can be braced firmly to the bow or, alternatively, slide along grooves.

Construction

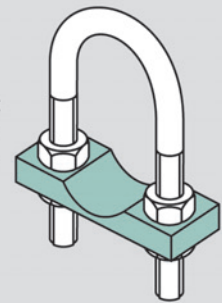
U-Bolt clamps are available in two designs:

RUBS DIN 3570 with 2 nuts and **RUBLS** U-Bolt clamps with 4 nuts to be used with pipe saddle **KUPK** or **KUPL**. U-Bolt clamps are available for tube diameters from 17 to 762 mm.

The pipe saddle are made of polypropylene and polyamide and are produced in a short or long version.

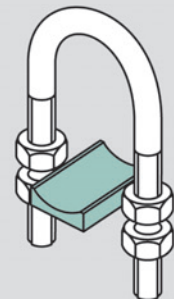
Rundstahlbügel mit Rohrunterlage lang

U-Bolt clamps with pipe saddle long



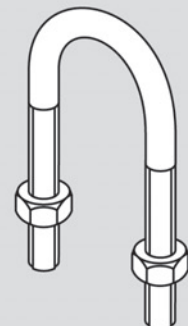
Rundstahlbügel mit Rohrunterlage kurz

U-Bolt clamps with pipe saddle short



Rundstahlbügel

U-Bolt clamps



Flachstahl-Rohrschelle

Flat-steel tube clamps





Bestellzeichen:

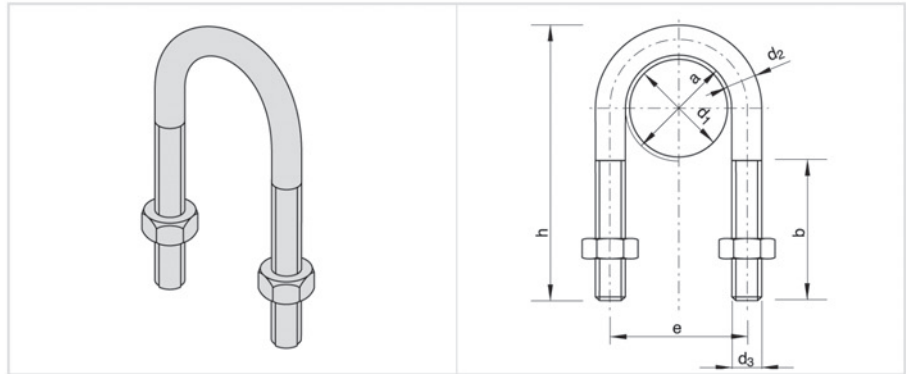
Stahl **RUBS**
 Stahl verzinkt **RUBZ**
 Edelstahl 1.4301 **RUBA2**
 Edelstahl 1.4571 **RUBA4**

Bei Bedarf Standardkurzzeichen RUBS in der Spalte „Bestellzeichen“ austauschen.

Order codes:

Steel **RUBS**
 Galvanized steel **RUBZ**
 Stainless steel 1.4301 **RUBA2**
 Stainless steel 1.4571 **RUBA4**

Replace standard abbreviation RUBS in column "Order codes" as required.



Nenngröße Nominal size	für Rohr for tube		Bestellzeichen Order Codes	a	b	d ₂	d ₃	e	h
	NW	d ₁							
15	3/8"	17,2	RUBS-15/24	24	30			34	60
	1/2"	21,3							
20	3/4"	25	RUBS-20/30	30	40			40	70
		26,9							
25	1"	30 33,7	RUBS-25/38	38		10	M 10	48	76
32	1 1/4"	38 42,4	RUBS-32/46	46				56	86
40	1 1/2"	44,5 48,3	RUBS-40/52	52				62	92
50	2"	57 60,3	RUBS-50/64	64	50			76	109
65	2 1/2"	76,1	RUBS-65/82	82		12	M 12	94	125
80	3"	88,9	RUBS-80/94	94				106	138
100	4"	108 114,3	RUBS-100/120	120				136	171
125	5"	133 139,7	RUBS-125/148	148	60	16	M 16	164	191
150	6"	159 168,3	RUBS-150/176	176				192	217
175		193,7	RUBS-175/202	202				218	249
200	8"	216 219,1	RUBS-200/228	228				248	283
250	10"	267 273	RUBS-250/282	282		20	M 20	302	334
300	12"	318 323,9	RUBS-300/332	332	70			352	385
350	14"	355,6 368	RUBS-350/378	378				402	435
400	16"	406,4 419	RUBS-400/428	428		24	M 24	452	487
500	20"	508 521	RUBS-500/530	530				554	589

RUNDSTAHLBÜGEL MIT 4 MUTTERN
U-BOLT CLAMPS 4 WITH NUTS



EINZELTEILE
COMPONENTS

Bestellzeichen:

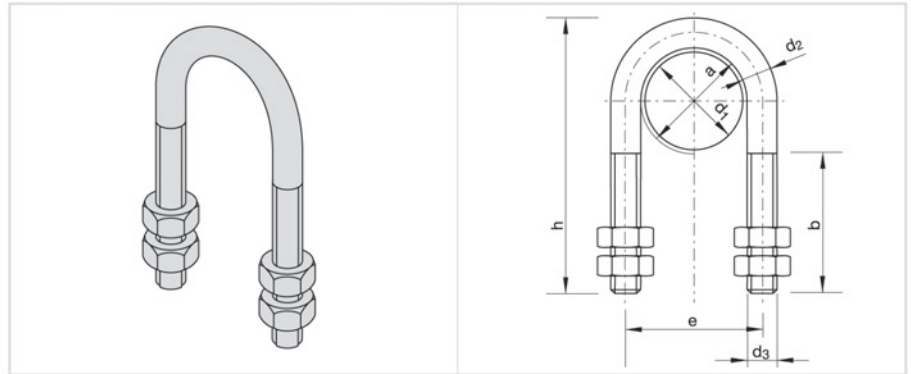
Stahl **RUBLS**
 Stahl verzinkt **RUBLZ**
 Edelstahl 1.4301 **RUBLA2**
 Edelstahl 1.4571 **RUBLA4**

Bei Bedarf Standardkurzzeichen RUBLS in der Spalte „Bestellzeichen“ austauschen.

Order codes:

Steel **RUBLS**
 Galvanized steel **RUBLZ**
 Stainless steel 1.4301 **RUBLA2**
 Stainless steel 1.4571 **RUBLA4**

Replace standard abbreviation RUBLS in column "Order codes" as required.



Nenngröße Nominal size	für Rohr for tube		Bestellzeichen Order Codes	a	b	d ₂	d ₃	e	h
	NW	d ₁							
15	3/8"	17,2	RUBLS-15/24	24	40			34	65
	1/2"	21,3							
20	3/4"	25	RUBLS-20/30	30	46			40	73,5
		26,9							
25	1"	30	RUBLS-25/38	38	50	10	M 10	48	81
		33,7							
32	1 1/4"	38	RUBLS-32/46	46				56	89
		42,4							
40	1 1/2"	44,5	RUBLS-40/52	52	55			62	100
		48,3							
50	2"	57	RUBLS-50/64	64	63	12	M 12	76	118
		60,3							
65	2 1/2"	76,1	RUBLS-65/82	82	77			94	135
		88,9							
80	3"	88,9	RUBLS-80/94	94	82			106	152
100	4"	108	RUBLS-100/120	120				136	190
		114,3							
125	5"	133	RUBLS-125/148	148	105	16	M 16	164	217
		139,7							
150	6"	159	RUBLS-150/176	176				192	247
		168,3							
175		193,7	RUBLS-175/202	202				218	273
200	8"	216	RUBLS-200/228	228				248	311
		219,1							
250	10"	267	RUBLS-250/282	282	125	20	M 20	302	364
		273							
300	12"	318	RUBLS-300/332	332				352	418
		323,9							
350	14"	355,6	RUBLS-350/378	378				402	475
		368							
400	16"	406,4	RUBLS-400/428	428	145	24	M 24	452	526
		419							
500	20"	508	RUBLS-500/530	530				554	627
		521							
550		558,8	RUBLS-550/570	570				600	689
600		609,6	RUBLS-600/622	655				652	741
650		660,4	RUBLS-650/680	680	175	30	M 30	710	795
700		711,2	RUBLS-700/730	730				760	845
750		762	RUBLS-750/785	785				815	898

Für die Montage mit Rohrunterlagen lang oder kurz.
 The use of pipe saddle short or long.