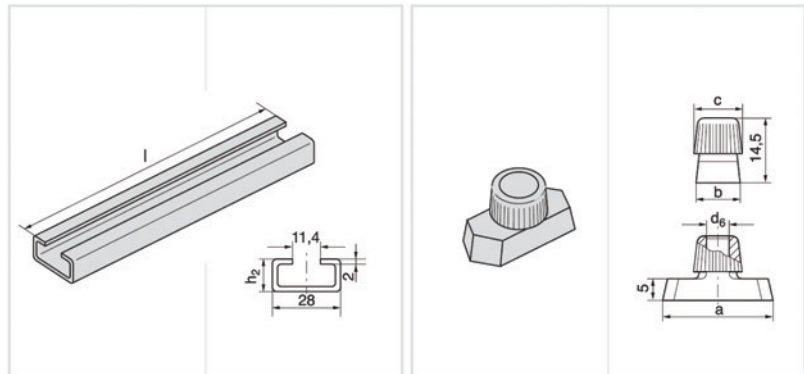


Komplett-Programm siehe Seiten 16 bis 20

Complete range please refer to pages 16 to 20



Schellengröße  
 Clamp size

0
1
2
3
4
5
6
7
8

Tragschiene Mounting rail TS-A/B	Tragschiene Mounting rail TS-A/B	Tragschienen-Mutter Rail nut TM-A/B1	Tragschienen-Mutter Rail nut TM-A/B1
	l      h <sub>2</sub>		a   b   c   d <sub>6</sub>
TS 11-A/B 1	1 m      11		
TS 11-A/B 2	2 m      11		
TS 14-A/B 1	1 m      14		
TS 14-A/B 2	2 m      14	TM-A (TM-B1)	25,4 10,4 12 M 6
TS 30-A/B 1	1 m      30		
TS 30-A/B 2	2 m      30		