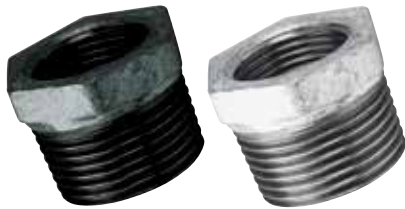


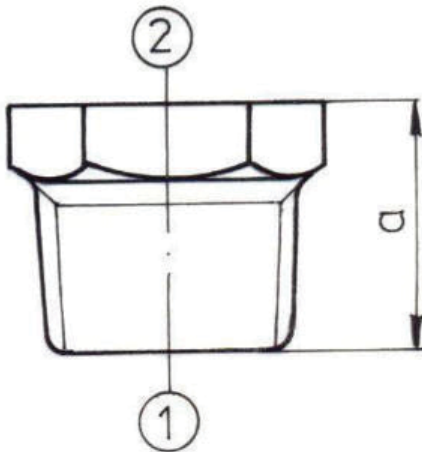
REDUCING BUSH

PN, EN, ISO
CATALOGUE INTERNATIONAL

N4
241



241/45



Dimension [inch] (1)x(2)	Weight of carton [kg]		Quantity in carton [pc.]	Dimension a [mm]
	black	galv		
3/8x1/4	7,2	7,6	400	20
1/2x1/4	12,6	13,2	300	24
1/2x3/8	8,7	9,3	300	24
3/4x1/4	13,6	14	200	26
3/4x3/8	11,4	11,8	200	26
3/4x1/2	10,2	10,6	200	26
1x3/8	20,4	21	200	29
1x1/2	22,2	22,7	220	29
1x3/4	20,8	21,5	250	29
1 1/4x3/8	20,6	21	100	29
1 1/4x1/2	19,3	19,8	100	31
1 1/4x3/4	21	21,7	120	31
1 1/4x1	21,8	21,9	150	31
1 1/2x1/2	22,2	22,8	90	31
1 1/2x3/4	22,1	22,5	90	31
1 1/2x1	21,4	21,8	100	31
1 1/2x1 1/4	21,6	22,5	150	31
2x1/2	21,6	22,4	60	35
2x3/4	20,2	20,4	55	35
2x1	20,5	20,7	55	35
2x1 1/4	21	21,5	60	35
2x1 1/2	22,6	23,1	80	35
2 1/2x1	23	23,6	40	40
2 1/2x1 1/4	21	21,3	36	40
2 1/2x1 1/2	19,9	20,5	36	40
2 1/2x2	20,9	21,2	45	40
3x1	21	21,4	24	44
3x1 1/4	26,4	27	30	44
3x1 1/2	23,5	23,8	27	44
3x2	21,4	21,9	26	44
3x2 1/2	18,3	18,6	30	44
4x1	22,7	23,1	15	51
4x1 1/4	24,2	24,5	15	51
4x1 1/2	20,3	21	15	51
4x2	23,9	24,2	15	51
4x2 1/2	20,3	20,9	13	51
4x3	20,3	20,6	15	51