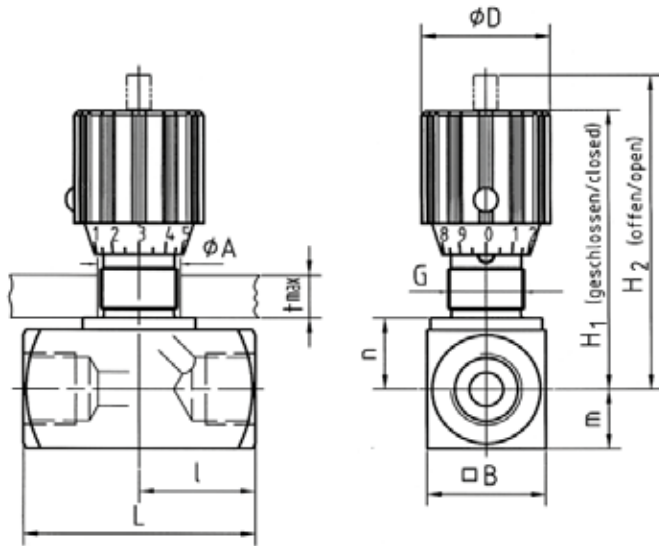


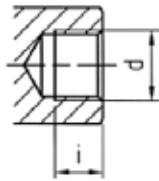
## Drosselventil für Rohrleitungseinbau, NDV Needle valve for piping-systems assembly, NDV



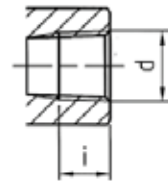
### DIN ISO 228 Rohringengewinde DIN ISO 228 Female thread

Type	DN	d	i	H <sub>1</sub>	H <sub>2</sub>	m	n	B	l	L	D	A	G	t <sub>max</sub>	Gew. Weight <sub>kg</sub>
NDV	6	G1/8	9	51	56	8	10	16	19	38	24	13	Pg7	4	0,12
NDV	8	G1/4	12	65	71	12,5	14,5	25	24	48	29	19	Pg11	7	0,25
NDV	10	G3/8	13,5	68	75	15	17	30	29	58	29	19	Pg11	7	0,40
NDV	12	G1/2	14,5	82	92	17,5	21	35	34	68	38	23	Pg16	7	0,60
NDV	16	G3/4	17,5	96	106	22,5	26	45	39	78	38	23	Pg16	7	1,10
NDV	20	G1	19,5	121	134	25	30	50	54	108	49	38	Pg29	10	2,40
NDV	25	G1 1/4	21,5	126	139	30	35	60	54	108	49	38	Pg29	10	2,80
NDV	30	G1 1/2	23,5	131	144	35	40	70	54	108	49	38	Pg29	10	3,50
NDV	40	G2	25,5	141	154	45	50	90	60	120	49	38	Pg29	10	6,24

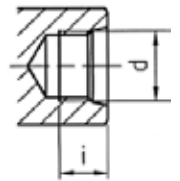
# Stahl / Edelstahl Steel / Stainless Steel



DIN ISO 228



ANSI B1.20.1



SAE J 514

Bestelltext / Order text: NDV-DN6-G1/8-1A  
Bestellnr. / Order no.: 26866



Werkstoffe / Materials	1A	18	4A	48
Gehäuse / Body	Stahl / Steel	Stahl / Steel	Edelstahl / AISI 316	Edelstahl / AISI 316
O-Ringe / O-rings	NBR	FPM	NBR	FPM
Tmin / Tmax	-20°C / 100°C	-20°C / 100°C	-30°C / 100°C	-20°C / 100°C

	PN [MPa]	Best.Nr. Order no.	Kat.	PN [MPa]	Best.Nr. Order no.	Kat.	PN [MPa]	Best.Nr. Order no.	Kat.	PN [MPa]	Best.Nr. Order no.	Kat.
	35	26866	1	35	30689	2	35	33225	4	35	30108	4
	35	23791	1	35	30655	2	35	22084	4	35	09952	4
	35	18259	1	35	11673	2	35	20828	4	35	20476	4
	35	22827	1	35	09792	2	35	16243	4	35	22428	4
	35	28849	1	35	30426	2	35	16244	4	35	33051	4
	35	30726	1	35	28618	2	35	31240	4	35	37628	4
	35	30853	1	35	31513	2	35	32424	4	35	37629	4
	35	29461	1	35	31639	2	35	29724	4	35	37630	4
	35	41931	1	35	40822	2	35	41934	4	35	41935	4